

DAEWOO
POWER PRODUCTS

**РУКОВОДСТВО
ПО ЭКСПЛУАТАЦИИ**



КОСА АККУМУЛЯТОРНАЯ

DABC 3240Li

СОДЕРЖАНИЕ

Предисловие	2
Описание изделия	2
Комплектация	2
Технические характеристики	3
Общий вид и составные части	4
Информация по безопасности	5
Значения символов	7
Сборка и подготовка к работе	8
Работа с косой	13
Техническое обслуживание	16
Устранение неисправностей	19
Хранение и транспортировка	19
Срок службы и утилизация устройства	20
Гарантийное обслуживание	21

Производитель оставляет за собой право на внесение изменений в конструкцию, дизайн и комплектацию изделий.

Изображения в руководстве могут отличаться от реальных узлов и надписей на изделии.

**Адреса сервисных центров по обслуживанию
силовой техники DAEWOO Вы можете найти на сайте
WWW.DAEWOO-POWER.RU**



EAC — Соответствует всем требуемым Техническим регламентам Таможенного союза ЕврАзЭС.

ПРЕДИСЛОВИЕ

Благодарим Вас за приобретение аккумуляторной косы **DAEWOO**.

В данном руководстве содержится описание техники безопасности и процедур по обслуживанию и использованию моделей аккумуляторных кос **DAEWOO**.

Все предоставленные данные содержат самую свежую информацию, доступную к моменту печати. Просим принять во внимание, что некоторые изменения, внесенные производителем могут быть не отражены в данном руководстве. Изображения и рисунки могут отличаться от реального изделия.

При возникновении проблем в эксплуатации используйте полезную информацию, расположенную в конце руководства.

Перед началом работы с мотокосой необходимо внимательно прочитать руководство пользователя. Это поможет избежать возможных травм и повреждения оборудования.

ОПИСАНИЕ ИЗДЕЛИЯ

Аккумуляторная коса **DAEWOO** предназначена для кошения травы, резки кустарника и мелкой поросли на малых и средних площадях с неровной поверхностью.

КОМПЛЕКТАЦИЯ

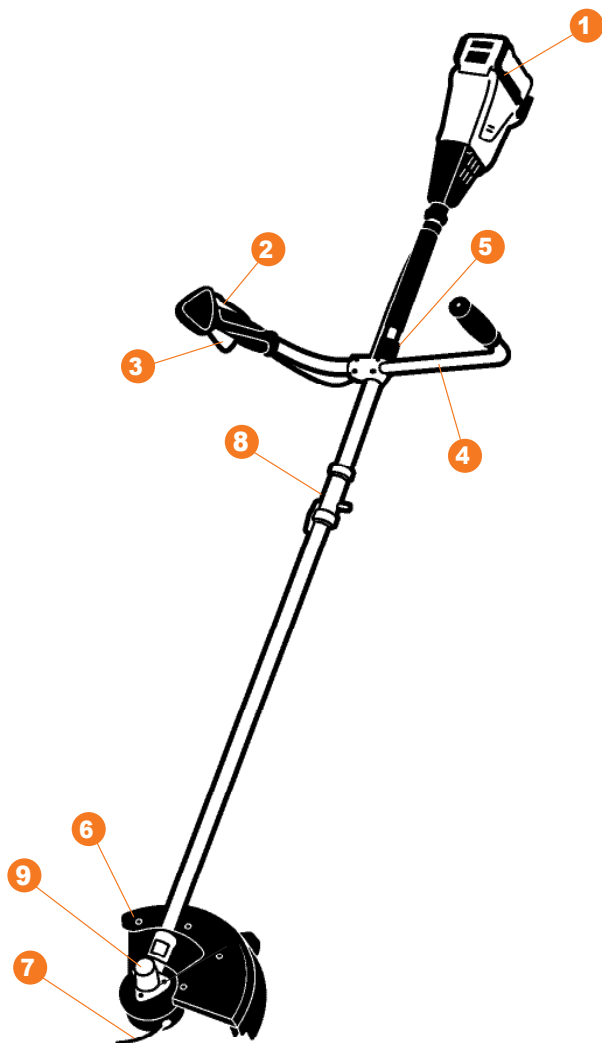
В комплект поставки входит:

Коса	1 шт.
Наплечный ремень	1 шт.
Катушка с леской	1 шт.
Режущий нож	1 шт.
Защитный кожух	2 шт.
Руководство пользователя	1 шт.
Гарантийный талон	1 шт.
Упаковка	1 шт.
Комплект ключей	1 шт.

ТЕХНИЧЕСКИЕ ХАРАКТЕРИСТИКИ

	DABC 3240Li
Батарея (в комплект не входит)	40 В Li-ion
Скорость вращения, об/мин.	7000
Ширина кошения (леска / нож), мм	320 / 254
Режущая гарнитура	нож 3Т Ø254 мм, леска Ø1,6 мм
Рукоятка оператора	U-образная
Разъемный вал	да
Антивибрационная система	да
Вес нетто, кг	5,1

ОБЩИЙ ВИД И СОСТАВНЫЕ ЧАСТИ



1. Слот для установки аккумулятора
2. Клавиша защиты включения
3. Курок включения
4. Дополнительная рукоятка
5. Петля для крепления ремня

6. Защитный кожух
7. Режущая гарнитура
8. Разъемная муфта
9. Редуктор

ИНФОРМАЦИЯ ПО БЕЗОПАСНОСТИ

При работе с устройством необходимо обязательно соблюдать указанные требования по технике безопасности:

- Перед первым применением необходимо внимательно прочитать инструкцию по эксплуатации и сохранять ее для дальнейшего использования.
- Перед вводом в эксплуатацию пользователь устройства должен ознакомиться с функциями и элементами управления косой.
- Оператор должен знать, как можно немедленно остановить рабочие узлы косы и двигатель.
- Во время работы косы необходимо всегда выполнять рекомендации, содержащиеся в этой инструкции по эксплуатации. В противном случае возникает опасность травматизма или опасность повреждения устройства.
- Приводить косу в действие разрешается только, находясь в хорошем физическом и психическом состоянии.

ВНИМАНИЕ!

Запрещается работать с косой после приема лекарств, употребления алкогольных напитков или наркотиков, которые могут оказать негативное влияние на реакцию работающего.

Опасность травматизма!

- Работать с косой разрешается только пользователям, которые прочитали инструкцию по эксплуатации. Ни в коем случае нельзя доверять управление устройством детям.
- Необходимо учитывать, что оператор или пользователь несет ответственность за несчастные случаи или угрозу для жизни других персон и их имущества.
- Никогда не пользуйтесь косой при нахождении людей, детей и животных в непосредственной близости от рабочей зоны (на расстоянии не менее 15 м.)
- Коса **DAEWOO** удовлетворяет требованиям действующих европейских норм по правилам техники безопасности. Из соображений безопасности не вносите никаких изменений в конструкцию устройства.

РЕКОМЕНДАЦИИ ПО БЕЗОПАСНОСТИ ИСПОЛЬЗОВАНИЯ АККУМУЛЯТОРНОЙ БАТАРЕИ И ЗАРЯДНОГО УСТРОЙСТВА

- Используйте только оригинальные аккумуляторы и зарядное устройство **DAEWOO**, предназначенное для данного типа изделий.
- Предохраняйте батарею и зарядное устройство от влажности.
- Не используйте зарядное устройство на открытом воздухе.
- Когда оно не используется, и перед обслуживанием, отключите зарядное устройство от питания.
- Соблюдайте особую осторожность при обращении с аккумулятором.
- Не роняйте его на твердую поверхность и не подвергайте его давлению или любой другой форме механического напряжения.
- Держите батарею вдали от источников тепла и холода.
- Не открывайте и не пытайтесь отремонтировать аккумулятор или зарядное устройство. В случаях повреждений и дефектов обращайтесь в авторизованные сервисные центры.
- Заряжайте аккумулятор только при температуре окружающей среды от +5°C до +30°C.
- Заряженную батарею можно использовать для питания устройства при температуре окружающей среды от -20°C до +70°C.
- Храните батарею в сухом месте при температуре от +10°C до +30°C.
- Ни в коем случае не пытайтесь заряжать поврежденный аккумулятор.
- Если устройство работает с меньшей производительностью, чем ранее, перезарядите батарею. Не продолжайте использовать изделие с аккумулятором в разряженном состоянии!
- Аккумулятор поставляется в разряженном состоянии. Перед первым использованием его необходимо полностью зарядить!

ВНИМАНИЕ!

Никогда не закорачивайте аккумулятор и не подвергайте его воздействию влаги. Не храните его вместе с металлическими деталями, которые могут привести к короткому замыканию контактов. Батарея может перегреться, начать гореть или взорваться.

- Если какой-либо человек вступает в контакт с кислотой или аналогичными внутренними жидкостями или веществами, содержащимися в батарее, немедленно смойте эти вещества большим количеством воды. Если эти вещества вступают в контакт с глазами, промойте их большим количеством воды и немедленно обратитесь к врачу.

ВНИМАНИЕ!

- **Не вскрывайте корпус аккумулятора.**
- **Не помещайте аккумулятор в огонь или воду. Он может взорваться.**
- **Запрещается выбрасывать аккумуляторную батарею с общими бытовыми отходами. Утилизируйте батарею в соответствии с правилами и законами утилизации такого рода устройств, принятыми в вашем регионе.**
- **Несоблюдение предупреждений и инструкций может привести к поражению электрическим током, пожару и / или серьезной травме.**

ЗНАЧЕНИЕ СИМВОЛОВ



Внимательно следите за площадью кошения во время работы



Соблюдайте безопасную дистанцию в рабочей зоне минимум 15 м



При работе надевайте наушники и защитные очки.



Надевайте безопасную и нескользящую обувь.



Надевайте защитные перчатки.



Надевайте плотную защитную одежду.



Не используйте устройство во время дождя и высокой влажности.



Данное изделие запрещается утилизировать вместе с обычными бытовыми отходами. По окончании срока службы утилизируйте аккумулятор безопасным для окружающей среды способом в соответствии с требованиями и законами, действующими в вашем регионе.

СБОРКА И ПОДГОТОВКА К РАБОТЕ

ПОДГОТОВКА К РАБОТЕ

- При эксплуатации устройства всегда одевайте прочную обувь на нескользящей подошве и длинные брюки. Не разрешается работать с устройством без обуви или в сандалиях.
- Используйте средства защиты рук, органов слуха и глаз.
- Тщательно проверьте предполагаемую зону использования косы и удалите все посторонние предметы.
- Внимательно осмотрите изделие на предмет потерянных или ослабленных болтов и/или креплений.
- Убедитесь, что косильная головка или нож для кошения установлены правильно и надежно зафиксированы.
- Убедитесь что защитный кожух установлен правильно и надежно закреплен.
- Всегда используйте наплечный ремень. Отрегулируйте его под свои размеры до запуска двигателя.

ЗАПУСК ДВИГАТЕЛЯ

Необходимо обязательно убедиться в том, что в рабочей зоне размером 15 м не находятся посторонние лица, в особенности дети. Следует также предотвратить доступ животных.

Следите за тем чтобы никакие посторонние предметы не оказались в области расположения косильной головки или ножа для кошения.

ДЕЙСТВИЯ ПРИ РАБОТЕ КОСОЙ

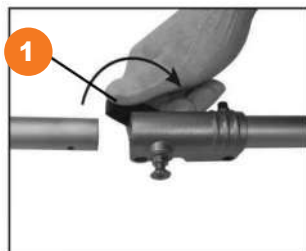
- Косить разрешается только в дневное время или при хорошем искусственном освещении.
- Не используйте косу во время дождей, ураганного ветра, а также других природных катаклизмов, представляющих угрозу вашей безопасности.
- Запрещается работать косой с неисправной защитой или без установленных предохранительных механизмов.
- Во время работы нельзя торопиться, нужно спокойно, равномерно двигаться.
- При работе с косой необходимо держаться за рукоятку обеими руками. Расставьте ноги чуть дальше, чем ширина плеч, так чтобы ваш вес равномерно распределялся на обе ноги, и всегда во время работы сохраняйте равновесие.
- Не поднимайте режущую часть косы выше пояса.
- Если во время работы коса начинает сильно вибрировать, то Вам следует остановить двигатель и постараться найти причину. Не запускайте двигатель пока проблема не будет найдена и устранена.
- Не прикасайтесь к движущимся и режущим частям косы а также к горячим поверхностям.
- Избегайте слишком длительного управления косой, так как продолжительное воздействие вибрации на руки оператора может нанести вред.

ВНИМАНИЕ!

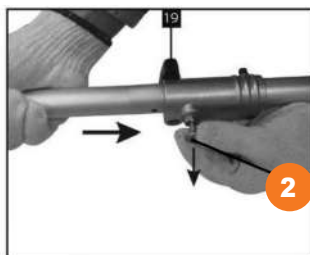
Будьте особо осторожны и внимательно прочитайте инструкцию по эксплуатации!

СБОРКА ВАЛА

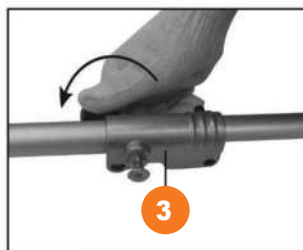
1. Ослабьте винтовой зажим соединительной муфты **1**.



2. Выдвиньте фиксирующий шплинт **2** из соединительной муфты. Вставьте нижнюю часть вала в соединительную муфту **3**, убедившись, что фиксирующий шплинт установился в отверстие на нижнем валу.

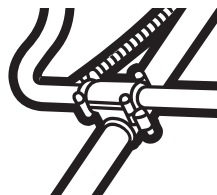


3. Зафиксируйте нижний вал в соединительной муфте затяжкой винтового зажима **1**.



УСТАНОВКА РУКОЯТКИ УПРАВЛЕНИЯ

1. Закрепите нижнюю часть кронштейна крепления рукоятки на штанге.
2. Установите рукоятку в кронштейн.
3. Соедините верхнюю часть кронштейна с нижней и зафиксируйте с помощью 4-х болтов, но не затягивайте.
4. Отрегулируйте положение рукоятки для удобного кошения. В зависимости от вашего роста и длины рук, выберите оптимальную балансировку косы.
5. Надежно зафиксируйте кронштейн на штанге.



УСТАНОВКА ЗАЩИТНОГО КОЖУХА

ВНИМАНИЕ!

В соответствии с охраной труда и техникой безопасности на косе должен быть смонтирован входящий в комплект поставки защитный кожух.

1. При работе с 3-х лопастным ножом установите основной защитный кожух.
2. Закрепите его к редуктору с помощью болтов.
3. При работе с косильной головкой установите дополнительный защитный кожух. Закрепите его к основному кожуху с помощью болтов.



УСТАНОВКА РЕЖУЩЕГО ИНСТРУМЕНТА

Косы **DAEWOO** могут эксплуатироваться с различными режущими инструментами:

- с двухнитевой косильной головкой для скашивания остатков травы у стен, заборов, краев газонов, деревьев, столбов и т.д.
- с 3-х лепестковым ножом для кошения сорняков, высокой травы и мелкой поросли.

УСТАНОВКА КОСИЛЬНОЙ ГОЛОВКИ

Для монтажа режущего инструмента положите моторную косу так, чтобы она стабильно лежала на рукоятке.

ВНИМАНИЕ!

Косильная головка имеет обратную резьбу.

Для завинчивания необходимо закручивать ее против часовой стрелки.

1. Установите дополнительный защитный кожух.
2. Вставьте монтажный штифт через приемную шайбу в выемку конической передачи. Прокрутите вал до попадания штифта в передачу. Приводной вал будет заблокирован.
3. Закрутите косильную головку на приводной вал против часовой стрелки.



УСТАНОВКА 3-Х ЛОПАСТНОГО НОЖА ДЛЯ КОШЕНИЯ

ВНИМАНИЕ!

Нож имеет острые края. При установке и снятии режущего ножа используйте защитные перчатки.

1. Снимите дополнительный защитный кожух, если он установлен. Должен остаться только основной защитный кожух.
2. Вставьте монтажный штифт через приемную шайбу в выемку конической передачи. Прокрутите вал до попадания штифта в передачу. Приводной вал будет заблокирован.
3. Установите нож. Соблюдайте правильное направление вращения ножа. Направление стрелок вращения, расположенных на ноже и на защитном кожухе должны совпадать.



4. Установите шайбу.



5. Установите защитную шайбу.



6. Сильно затяните гайку с помощью ключа против часовой стрелки.

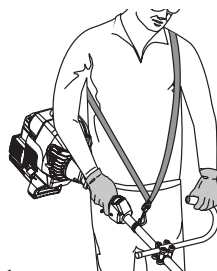


КРЕПЛЕНИЕ ПЛЕЧЕВОГО РЕМНЯ

ВНИМАНИЕ!

Во время использования изделия всегда используйте плечевой ремень. Всегда проверяйте чтобы коса была надежно закреплена на плечевом ремне. В противном случае Вы не сможете полностью контролировать положение косы во время работы, что может нанести серьезные повреждения Вам и окружающим. Никогда не используйте поврежденный плечевой ремень.

1. Наденьте плечевой ремень.
2. Установите длину плечевого ремня так, чтобы он находился на уровне бедра.
3. Закрепите косу на держателе.
4. Повесьте плечевой ремень как показано на рисунке.



УСТАНОВКА БАТАРЕИ

1. Установите батарею в специальный слот на рукоятке.
2. Убедитесь, что батарея установлена правильно и контакты соединены.



ВКЛЮЧЕНИЕ ЭЛЕКТРИЧЕСКОЙ КОСЫ

1. Удалите защитный колпачок на ноже для обрезания лески, расположенный под защитным кожухом.
2. Наденьте плечевой ремень, с закрепленной на нем косой и отрегулируйте удобное положение для кошения.
3. Нажмите и удерживайте нажатой клавишу защиты включения.
4. Нажмите курок включения для запуска косы.
5. Для выключения косы отпустите курок.
6. Катушка или нож еще будут вращаться некоторое время, дождитесь их полной остановки.

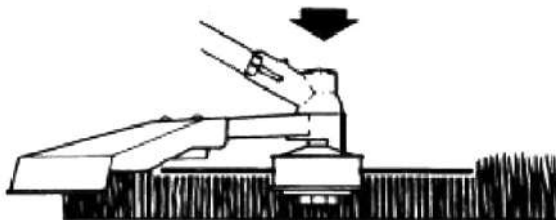


РАБОТА С КОСОЙ

РАБОТА С ИСПОЛЬЗОВАНИЕМ КОСИЛЬНОЙ ГОЛОВКИ

Нейлоновая леска обеспечивает чистое кошение травы, не нанося повреждений коре деревьев и не создавая сильных ударов, обычно имеющих место при соприкосновении ножа или диска с твердыми предметами.

1. Держите косу во время работы таким образом, чтобы косильная головка не касалась земли.



2. Для кошения густой высокой травы перемещайте режущую часть медленно и осторожно.

- Примите меры предосторожности, чтобы избежать наматывания на вал проводов, сухой и длинной травы и сорняков. Это может привести к приостановке вращения косильной головки и как следствие вызвать проскальзывание сцепления. При регулярных подобных случаях Вы повредите сцепление косы.

РЕГУЛИРОВКА ДЛИНЫ ЛЕСКИ:

Ваша коса оборудована косильной головкой, которая позволяет выдвигать леску без специальной остановки мотора. Когда длина лески становится недостаточной, прижмите слегка косильную головку на твердый участок земли не останавливая при этом мотор. За каждый такой прием леска выдвигается ориентировочно на 25 мм.

РАБОТА С ИСПОЛЬЗОВАНИЕМ НОЖА ДЛЯ КОШЕНИЯ

Проверьте чтобы болт, фиксирующий нож, был хорошо затянут и не был поврежден. Проверьте чтобы нож свободно вращался и не имел при этом посторонних звуков.

ПОРЯДОК КОШЕНИЯ

- Направляйте косу справа налево, при этом с небольшим наклоном в левую сторону (аналогично ручной косе).
- Старайтесь работать в одном ритме. Стойте устойчиво, поставив стопы ног чуть шире плеч.
- Нож может застрять в сорняках если скорость двигателя не достаточно велика и/или глубина скашивания слишком велика. Подбирайте скорость двигателя и глубину кошения в зависимости от обстоятельств.



ВНИМАНИЕ!

Вращающиеся части изделия, которые плохо закреплены, могут нанести Вам повреждения во время работы.

Убедитесь чтобы нож не имел сильных сколов, трещин и других серьезных повреждений. В случае обнаружения серьезных повреждений, нож необходимо обязательно заменить на новый.

ВНИМАНИЕ!

Если трава или сорняки намотались на нож или косу начало потрясывать, то Вам необходимо выключить двигатель, дождаться полной остановки вращения режущей части, и лишь затем проверить состояние диска, удалить попавшие сорняки и траву.

ВНИМАНИЕ!

Отдача при кошении может послужить причиной серьезных травм. внимательно изучите данный раздел для понимания что такое отдача при кошении и как предотвратить возможную отдачу.

ЧТО СЛУЖИТ ПРИЧИНОЙ ОТДАЧИ

Отдача может случиться когда вращающийся нож соприкасается с препятствием, которое не может соскочить. Данный контакт останавливает нож на очень короткое время, а затем нож опять начинает вращаться или отскакивает в сторону от этого препятствия. В данный момент Вы можете потерять контроль над управлением косой, что может послужить причиной получения серьезных травм для Вас или лиц, находящихся на небезопасном расстоянии.

КАК УМЕНЬШИТЬ РИСК ПОЛУЧЕНИЯ ОТДАЧИ ПРИ КОШЕНИИ

- Постарайтесь угадать возможную отдачу. Вы понимаете, что после отдачи косу может отбросить в сторону, то для Вас это не будет неожиданностью.
- Косите траву, сорняки и молодые побеги кустарника. Не в коем случае не прикасайтесь ножом к деревьям, камням, металлу и т.д.
- Всегда будьте готовы к получению отдачи при обработке поверхности с плотной растительностью, где Вы не можете видеть возможные препятствия.
- Нож всегда должен быть заточен. Тупой нож повышает шансы получить отдачу.
- Не косите ножом слишком быстро.
- Косите всегда справа налево.
- Держите косу крепко и обеими руками за специальные резиновые ручки.
- Сохраняйте всегда устойчивое положение, расставляя ноги немного шире плеч.

ВНИМАНИЕ!

Всегда носите специальные защитные очки. Никогда не склоняйтесь над режущей частью изделия. Ветки, сорняки могут быть отброшены из-под режущей части прямо в глаза и лицо, что может причинить Вам серьезную травму. Во время работы с косой защита режущей части должна быть всегда установлена.

ТЕХНИЧЕСКОЕ ОБСЛУЖИВАНИЕ

ВНИМАНИЕ!

Во избежание получения каких-либо травм, любые операции по техническому обслуживанию необходимо выполнять при остановленном двигателе.

РЕЖУЩИЙ НОЖ

1. Нож должен быть острым (заточен). После износа одной стороны следует перевернуть нож на другую сторону, чтобы работали кромки другой стороны. Затачивать следует только скошенные кромки ножей.
2. Важно сохранять первоначальную форму профиля ножей, чтобы избежать появления трещин и сколов.

ВНИМАНИЕ!

Если после выполнения заточки в режущей части появляется ненормальная вибрация, это означает, что Вам следует обратиться к официальному дилеру или в авторизованный сервисный центр.

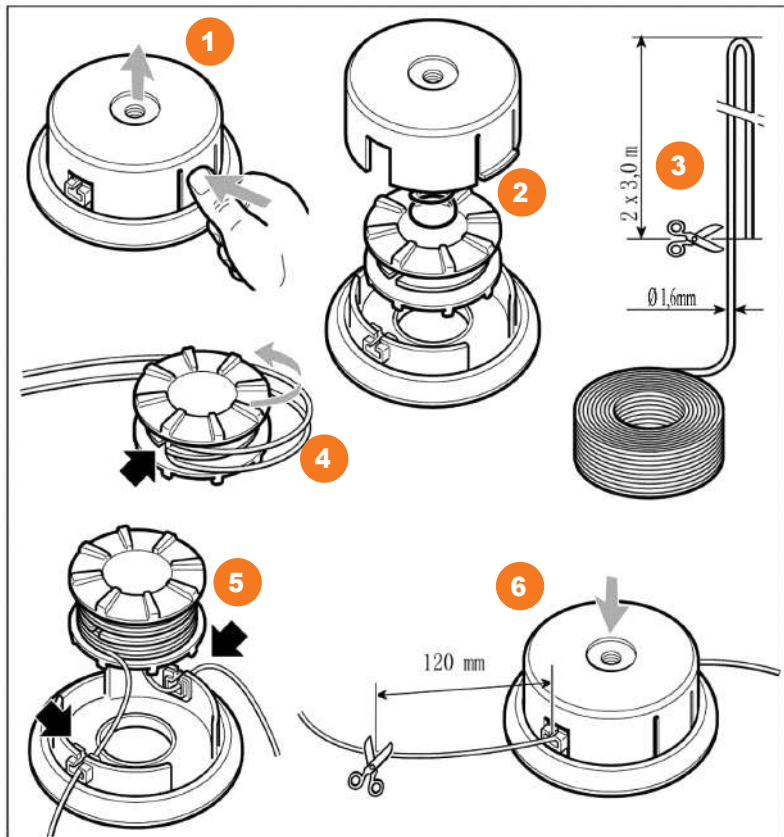
ЗАМЕНА ЛЕСКИ НА КОСИЛЬНОЙ ГОЛОВКЕ

Для замены необходима леска с соответствующим характеристикам косы диаметром и длиной.

ВНИМАНИЕ!

Запрещается использовать металлическую проволоку.

1. Нажмите зажимы, расположенные по обе стороны косильной головки, чтобы снять крышку **1**.
2. Выньте шпульку. Удалите с нее остаток нейлоновой лески **2**.
3. Приготовьте до 6 м лески, сложите ее вдвое по длине и заведите середину лески в прорез шпульки **3**.
4. Намотайте леску на шпульку в указанном на ней направлении **4**.
5. Установите шпульку на посадочное место в основание. Протяните концы лески в два противоположных отверстия **5**.
6. Установите верхнюю крышку обратно **6** до характерного щелчка.
7. Оставьте длину лески с каждой стороны 10-12 см.



РЕКОМЕНДУЕМЫЙ ГРАФИК ТЕХНИЧЕСКОГО ОБСЛУЖИВАНИЯ

ПЕРИОДИЧНОСТЬ ТЕХНИЧЕСКОГО ОБСЛУЖИВАНИЯ (временной интервал или часы работы, в зависимости от того, что наступит раньше)	Действия	При каждом использова- нии	По окончании работ	Каждый год или 100 час.
Режущее оборудование***	Проверка заточки	X		
	Замена			X
Редуктор штанги	Проверка (осмотр)	X		
	Очистка		X	
	Шина			X
Штанга	Смазка			X
Подрезной нож	Проверка (осмотр)	X		
Корпус изделия, вентиляционные отверстия**	Очистка		X	
Щеточный узел, коллектор ротора*	Проверка - замена			X

* Рекомендуется обращаться в авторизованный сервисный центр DAEWOO

** ВНИМАНИЕ!!! Интервалы между проверками и техническим обслуживанием сокращаются при эксплуатации в условиях повышенной запыленности. Несоблюдение периодичности технического обслуживания может привести к поломке, что не будет являться гарантийным случаем.

*** В случае повреждения требуется незамедлительная замена.

УСТРАНЕНИЕ НЕИСПРАВНОСТЕЙ

ПРОБЛЕМА	ВОЗМОЖНЫЕ ПРИЧИНЫ	ДЕЙСТВИЯ
Двигатель не запускается.	Батарея разряжена или неисправна.	Зарядить / заменить батарею.
	Батарея неправильно установлена.	Установить батарею правильно. Проверить контакт.
Повышенная вибрация во время работы.	Ослаблены винты крепления ножа.	Затянуть винты ножа.
	Крепление двигателя ослаблено.	Затянуть винты крепления двигателя.
	Нож вследствие неправильной заточки или трещин имеет дисбаланс.	Нож заточить (отбалансировать) или заменить.
Нечистое скашивание, луг становится желтым.	Нож косы затуплен или изношен.	Нож заточить или заменить.
Затрудненный пуск или мощность двигателя снижается.	Косьба слишком высокой или слишком влажной травы.	Высоту скашивания привести в соответствие условиям косьбы.
	Корпус косы забит травой	Очистить корпус косы (перед очисткой вытащить сетевую вилку).

ХРАНЕНИЕ И ТРАНСПОРТИРОВКА

ХРАНЕНИЕ

Храните устройство в сухом, чистом помещении. Очищайте устройство после каждого использования, очищайте режущую гарнитуру, редуктор, защитный кожух от травы и грязи.

Помещение для хранения должно быть сухим и не пыльным. Кроме того, устройство следует хранить в недоступном для детей месте. Возможные неисправности на устройстве следует устранять, в принципе, перед установкой машины на хранение, чтобы она находилась всегда в состоянии готовности эксплуатации.

ТРАНСПОРТИРОВКА

Устройство должно транспортироваться в положении, указанном на коробке.

При погрузочно-разгрузочных работах не допускается подвергать устройство ударным нагрузкам. Устройство должно быть надежно закреплено, что бы не допускать его перемещения внутри транспортного средства.

КОНСЕРВАЦИЯ

Если моторная коса не будет использоваться дольше 6 недель, необходимо подготовить ее к длительному хранению.

Металлический режущий инструмент необходимо очистить и слегка смазать моторным маслом

СРОК СЛУЖБЫ И УТИЛИЗАЦИЯ УСТРОЙСТВА

СРОК СЛУЖБЫ

При выполнении всех требований настоящего руководства по эксплуатации, срок службы изделия составляет **5 лет**.

УТИЛИЗАЦИЯ УСТРОЙСТВА



- Устройство, инструкцию по эксплуатации, и все комплектующие детали следует хранить на протяжении всего срока эксплуатации. Должен быть обеспечен свободный доступ ко всем деталям и всей необходимой информации для всех пользователей устройства.
 - Данное устройство и комплектующие узлы изготовлены из безопасных для окружающей среды и здоровья человека материалов и веществ.
- Тем не менее, для предотвращения негативного воздействия на окружающую среду, по окончании использования устройства, либо по истечению срока его службы, или его непригодности к дальнейшей эксплуатации, устройство подлежит сдаче в приемные пункты по переработке металлолома и пластмасс.
 - Утилизация устройства и комплектующих узлов заключается в его полной разборке и последующей сортировке по видам материалов и веществ, для последующей переплавки или использования для вторичной переработки.
 - По истечению срока службы, устройство должно быть утилизировано в соответствии с нормами, правилами и способами, действующими в месте утилизации бытовых приборов.
 - Утилизация устройства должна быть произведена без нанесения экологического ущерба окружающей среде, в соответствии с нормами и правилами, действующими на территории Таможенного союза.
 - Технические жидкости (топливо, масло) необходимо утилизировать отдельно, в соответствии с нормами утилизации отработанных нефтепродуктов, действующими в месте утилизации.
 - Не выливайте отработанное масло в канализацию или на землю. Отработанное масло должно сливаться в специальные емкости и отправляться в пункты сбора и переработки отработанных масел.
 - Данное изделие запрещается утилизировать вместе с обычными бытовыми отходами. По окончании срока службы утилизируйте аккумулятор безопасным для окружающей среды способом в соответствии с требованиями и законами, действующими в вашем регионе.

ГАРАНТИЙНЫЕ ОБЯЗАТЕЛЬСТВА

Основной гарантийный срок на изделие составляет **12** месяцев со дня продажи. В течение Гарантийного срока устраняются бесплатно неисправности, возникшие из-за применения некачественного материала при производстве и дефекты сборки, допущенные по вине производителя. Гарантия вступает в силу только при правильном заполнении Гарантийного талона. Изделие принимается в ремонт в чистом виде и полной комплектности.

ДОПОЛНИТЕЛЬНАЯ ГАРАНТИЯ XXL

Производитель предоставляет Дополнительную гарантию - **24** месяца на изделие с даты окончания основного Гарантийного срока.

Программа гарантии **DAEWOO XXL** позволяет расширить срок бесплатного гарантийного обслуживания при соблюдении следующих условий:



1 Убедитесь, что продавец заполнил гарантийный талон и указал дату продажи



2 Не позднее 30 дней с момента покупки зайдите на официальный сайт DAEWOO Power Products



3 Заполните простую форму и активируйте серийный номер изделия



4 Получите Сертификат на расширенное гарантийное обслуживание DAEWOO XXL на свой электронный адрес



5 Регулярно проходите техническое обслуживание в любом авторизованном сервисном центре*



6 Соблюдайте все требования и рекомендации по эксплуатации изделия, указанных в Руководстве пользователя

*при прохождении планового технического обслуживания (далее «ТО») в авторизованном сервисном центре необходимо получить соответствующую отметку в Гарантийном талоне. График технического обслуживания и перечень работ указаны в Руководстве пользователя каждого Изделия, а также на веб-сайте в сети Интернет по адресу: **www.daewoo-power.ru**

При невыполнении любого из выше указанных требований считается, что Дополнительная гарантия не установлена. Дополнительная гарантия не распространяется на отдельные детали, комплектующие, расходные материалы, дефекты и случаи, на которые не установлен основной Гарантийный период.

УСЛОВИЯ ПРЕДОСТАВЛЕНИЯ ГАРАНТИИ

Гарантийные обязательства распространяются только на производственные дефекты.

Большинство изделий требуют определенного ухода и регулярного технического обслуживания. Порядок прохождения обслуживания указан в инструкции по эксплуатации для каждого изделия. ТО должно проводиться только специалистами авторизованных сервисных центров с соответствующей отметкой в Гарантийном талоне. В случае не своевременного выполнения ТО, если это явилось причиной возникновения неисправностей (дефектов) каких-либо узлов и агрегатов Изделия, покупатель полностью теряет право на дополнительную гарантию.

Техническое обслуживание продукции не является гарантийным обязательством изготовителя (продавца) и оплачивается потребителем по расценкам авторизованного сервисного центра.

На все изделия установлен ограниченный срок службы, указанный в инструкции по эксплуатации каждого изделия. По истечении установленного срока службы изготовитель не несет ответственности за безопасное использование изделия.

Информация о технически сложных товарах. Пункт 3 Перечня технических сложных товаров, утвержденного Постановлением Правительства РФ от 10.11.2011 г. №924 включает тракторы, мотоблоки, мотокультиваторы, машины и оборудование для сельского хозяйства с двигателем внутреннего сгорания (с электродвигателем). Согласно разъяснению Минпромторга России (письмо от 10.04.2012 г. № 08-693), к указанным машинам и оборудованию относятся: мотокосы, триммеры, кусторезы, газонокосилки, косилки для высокой травы, генераторы (бензиновые и дизельные), мотопомпы, электронасосы, бензопилы и электропилы и электропилы высокого давления, дизельные (электрические и газовые) нагреватели, снегоочистители роторные, малогабаритные машины для уборки снега.

В случае несвоевременного извещения о выявленных неисправностях, продавец, импортер или уполномоченная организация вправе отказаться полностью или частично от удовлетворения предъявляемых претензий (ст. 483 ГК РФ).

Гарантия исключает действия обстоятельств непреодолимой силы, находящиеся вне контроля производителя.

Заводской брак определяется экспертной комиссией авторизованного сервисного центра.

ГАРАНТИЯ НЕ РАСПРОСТРАНЯЕТСЯ

- На механические повреждения (трещины, сколы и т.д.) и повреждения, вызванные воздействием агрессивных сред, загрязнением, попаданием инородных предметов внутрь изделия и вентиляционные решетки, а также на повреждения, наступившие вследствие неправильного хранения (коррозия металлических частей);
- На неисправности, вызванные засорением топливной или охлаждающей систем;
- На неисправности, возникшие вследствие перегрузки изделия или неправильной эксплуатации, применения изделия не по назначению, а также при нестабильности параметров электросети, превышающих нормы, установленные ГОСТ Р 54149-2010. Безусловными признаками перегрузки изделия являются оплавление или изменение цвета деталей вследствие воздействия высокой температуры, одновременный выход из строя двух и более узлов, задиры на поверхностях цилиндра или поршня, разрушение поршневых колец, шатунных вкладышей. Также гарантийные обязательства не распространяются на выход из строя автоматического регулятора напряжения электрогенераторов вследствие неправильной эксплуатации;
- На быстроизнашиваемые части (угольные щетки, ремни, резиновые уплотнители, сальники, амортизаторы, пружины сцепления, свечи зажигания, глушители, форсунки, шкивы, направляющие ролики, тросы, ручные стартеры, зажимные патроны, цанги, съемные аккумуляторы, фильтрующие элементы, смазку, сменные приспособления, оснастку, ножи, буры и т.п.) и предохранительные элементы (плавкие предохранители, срезные болты, латунные шестерни, торсионные пружины, демпферные валы и т.п.);

- На профилактику, обслуживание изделия (чистка, промывка, смазка и т.п.), установку и настройку изделия;
- На электрические кабели с механическими и термическими повреждениями;
- На изделие, вскрывавшееся или отремонтированное вне авторизованного сервисного центра. Признаками вскрытия изделия вне авторизованного сервисного центра являются, в том числе заломы шлицевых частей крепежных элементов;
- В случае эксплуатации изделия с признаками неисправности (повышенный шум, вибрация, потеря мощности, снижение оборотов, запах гари);
- На неисправности, возникшие при использовании изделия для нужд, связанных с осуществлением предпринимательской деятельности, сдачи в аренду, эксплуатацией более 50 ч/мес;
- В случае естественного износа изделия, износа трущихся частей (выработка ресурса);
- В случае, если гарантийный талон не заполнен или отсутствует печать (штамп) Продавца;
- При отсутствии подписи владельца на гарантийном талоне.

Телефон службы технической поддержки DAEWOO 8-800-301-10-12

www.daewoo-power.ru

Power your skills



DAEWOO
POWER PRODUCTS

Manufactured under license of Daewoo International Corporation, Korea

WWW.DAEWOO-POWER.RU

1